

НАЗНАЧЕНИЕ

Световые оповещатели (табло) моделей ТСВ-1Р и ТСВ-1Х предназначены для непрерывной круглосуточной работы в условиях повышенной (ТСВ-1Р) и пониженной (ТСВ-1Х) температуры окружающей среды (обеспечение возможности выдачи световой текстовой или знаковой тревожной сигнализации) в системах пожарной сигнализации и пожаротушения при совместной работе с приёмно-контрольными устройствами.



Конструктивно ТСВ-1Р и ТСВ-1Х отличаются от ТСВ-1 тем, что могут эксплуатироваться в следующих диапазонах температур :

- ТСВ-1Р от минус 60 до плюс 85°С
- ТСВ-1Х от минус 60 до плюс 70°С (с проведением дополнительных испытаний при температуре минус 60 °С)

Остальные технические характеристики соответствуют указанным в разделе ТСВ-1. Пример записи при заказе также см в разделе ТСВ-1

ВЗРЫВОЗАЩИЩЕННАЯ ПОЖАРНАЯ АВТОМАТИКА И ОБОРУДОВАНИЕ

КС 908.2548

Козырёк светозащитный

Козырёк светозащитный предназначен для защиты от засветки экрана табло моделей ТСВ-1, ТСВ-1С, ТСВ-1Р, ТСВ-1Х, ТСВ-1-РВ, Филин-Т и Филин-Т-РВ в условиях повышенной освещённости. Конструкция козырька позволяет устанавливать табло на стене и на потолке (при использовании комплекта монтажных частей КМЧ 908.2765).

Козырёк выполнен из металла, окрашен порошковой краской в чёрный цвет и снабжён скобой для крепления при монтаже табло.

Козырёк светозащитный (КС) поставляется по отдельному заказу.

Габаритные размеры козырька в сборе, мм, не более 380 x 264 x 70
 Масса козырька, кг, не более 2

ПРИМЕР ЗАПИСИ ПРИ ЗАКАЗЕ:
 «Козырёк КС 908.2548»

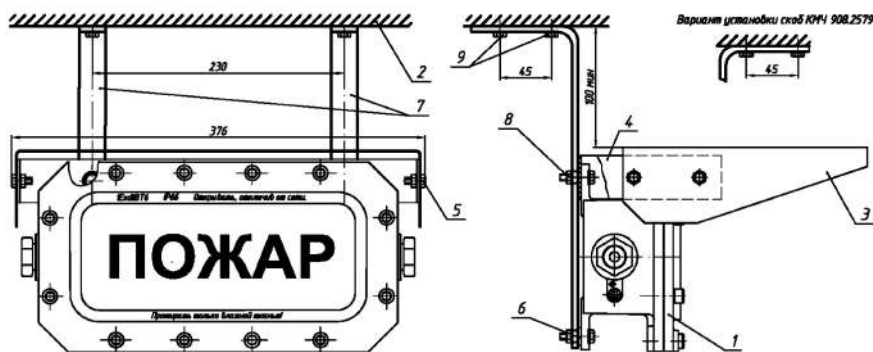
КМЧ 908.2765

Комплект монтажных частей для крепления табло на потолке

Комплект монтажных частей 908.2765.00.000 предназначен для крепления табло моделей ТСВ-1, ТСВ-1С, ТСВ-1Р, ТСВ-1Х, ТСВ-1-РВ, и Филин-Т и Филин-Т-РВ на потолке

Масса подвешиваемого табло, кг, не более..... 12,5
 Масса комплекта, кг, не более 0,5

ПРИМЕР ЗАПИСИ ПРИ ЗАКАЗЕ:
 «Комплект КМЧ 908.2765»



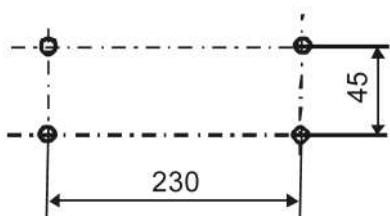
1 – табло ТСВ-1, 2 – потолок

**Комплект монтажных частей для крепления
табло на потолке**

КМЧ 908.2765

Козырёк КС 908.2548 3 – крышка козырька КС – 1 шт 4 – скоба козырька -1 шт 5 – крепёж скобы с крышкой (болт М6х14, гайка М6, шайба плоская и шайба пружинная) – 4 комплекта 6 – шайба (в качестве прокладки) – 2 шт	Комплект КМЧ 908.2765 7 – скоба (2 шт), 8 – крепёж скобы с табло (болт М10х30, гайка М10, шайба пружинная 10, шайба плоская 10) – 4 комплекта, 9 – болты крепления скобы с потолком (в комплект не входят)
--	--

Рисунок 1 – Монтаж табло ТСВ-1 с козырьком КС на потолке



Диаметр четырёх крепёжных отверстий
в скобах – 10,5 мм

Рисунок 2 – Разметка потолка для
установки табло на потолке

ВЗРЫВОЗАЩИЩЕННАЯ ПОЖАРНАЯ АВТОМАТИКА И ОБОРУДОВАНИЕ